

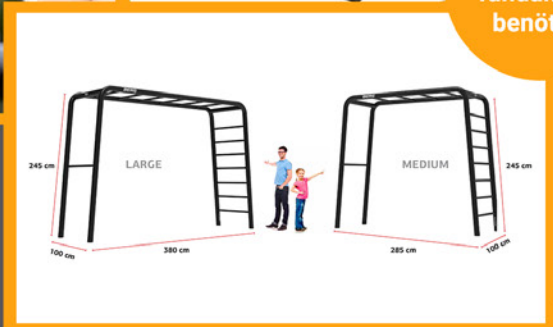


# BERG PlayBase

## play-sport-lounge



Kein  
Beton-  
fundament  
benötigt



**SPIEL-PREIS**  
Spielspaß für Kids

Am Breitenstock 8  
D-90559 Burgthann



# BERG PlayBase

Das BERG PlayBase Klettergerüst ist ein stilvolles Multitalent für Ihren Garten, das **Spielvergnügen, sportliche Aktivitäten und Erholungsmomente** für die ganze Familie bietet.

Schon die Allerkleinsten erfreuen sich an der sanften Bewegung des **Baby-Sitzes**, während größere Kinder die **vielfältigen Möglichkeiten** zum Klettern, Turnen und Schwingen entdecken. Erwachsene hingegen können in der **Hängematte entspannen** oder sich sportlich an den **Hangelstangen und Turnringen** betätigen.

Weit entfernt von einem gewöhnlichen Klettergerüst, präsentiert sich die PlayBase als **vielseitiges Outdoor-Spielgerät**.

Sie bietet eine Kombination aus **Schaukelgerüst, Kletterwand und einer Entspannungsoase** mit einer gemütlich schaukelnden Hängematte. Zugleich dient sie als **Sport- und Fitnessstation**, die von jeder Seite aus zugänglich ist und somit unzählige Möglichkeiten zur aktiven Freizeitgestaltung eröffnet.

QR-Code scannen und Produktvideo ansehen:



# BERG PlayBase



**Bewegung fördert Kinder  
und Erwachsene**

Die PlayBase erfindet das traditionelle Klettergerüst neu und avanciert zu einem **echten Highlight für Outdoor-Aktivitäten**.

Als echtes Multitalent kombiniert sie die **Freude einer Schaukel**, die **Herausforderung einer Kletterwand** und die Ruhe einer **schaukelnden Hängematte** in einer einzigen Station.

Darüber hinaus verwandelt sie sich zur **ultimativen Fitness- und Sportstätte**, die von allen Seiten zugänglich ist und **unbegrenzte Optionen** für eine dynamische Freizeitgestaltung bietet.

Schaukeln sind für Kinder unwiderstehlich und mit den verschiedenen Optionen – **ob Gummi, Holz oder Teller-schaukel** – wird jede Schaukelfahrt zum Abenteuer.

Schaukeln **fördern nicht nur die Koordination** durch das rhythmische Schwungholen, sondern bringen auch einen Hauch von Aufregung mit jeder neuen Höhe, die erreicht wird.



**Schaukeln macht Kinder  
glücklich**



**Grenzen überwinden!**

Die natürliche Kletterlust der Kinder wird durch die PlayBase perfekt bedient. Mit **Leichtigkeit erklimmen sie die Leiter, hangeln entlang der Sprossen, balancieren geschickt** oder üben sich in Turnkunststücken – ein ideales Terrain, um **spielerisch Grenzen** zu erweitern und Neues zu entdecken.

# BERG PlayBase

## # Der Rahmen

Das **revolutionäre Design** des Rahmens öffnet ein Universum an **flexiblen Möglichkeiten**. Der Rahmen setzt sich aus zwei robusten Rohren mit einem Durchmesser von 9 cm zusammen, die **durch stabile Streben miteinander verbunden** sind.

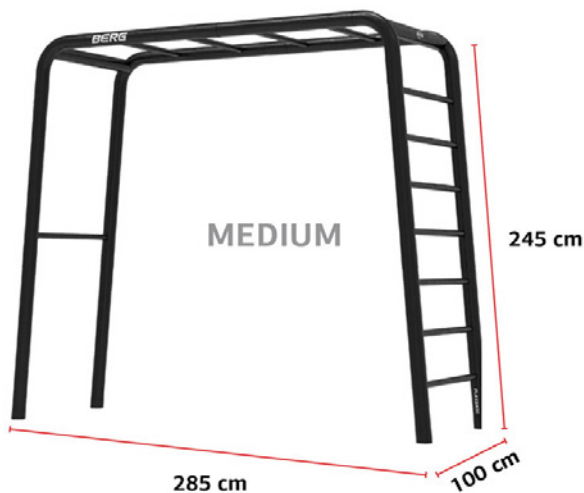
Seine **pulverbeschichtete** schwarze Oberfläche garantiert nicht nur eine **außergewöhnliche Stabilität**, sondern auch eine **lange Lebensdauer**. Schon in seiner Grundform lädt die BERG PlayBase zum Klettern und Hangeln ein. Unabhängig von der gewählten Ausstattung **bieten die Sprossen an der Oberseite** der PlayBase **vielfältige Funktionen, von der Zubehörfestigung bis hin zur Erweiterung der Spieloptionen**.

Innovativ zeigt sich auch die Befestigung im Boden: Im Gegensatz zu traditionellen Kletter- und Schaukelgerüsten ist **hier kein Betonfundament notwendig – eine einfache Einbettung in die Erde genügt**.

Die BERG PlayBase ist in zwei Größen – LARGE und MEDIUM – verfügbar, die sich in Länge und Anzahl der oberen Sprossen unterscheiden.

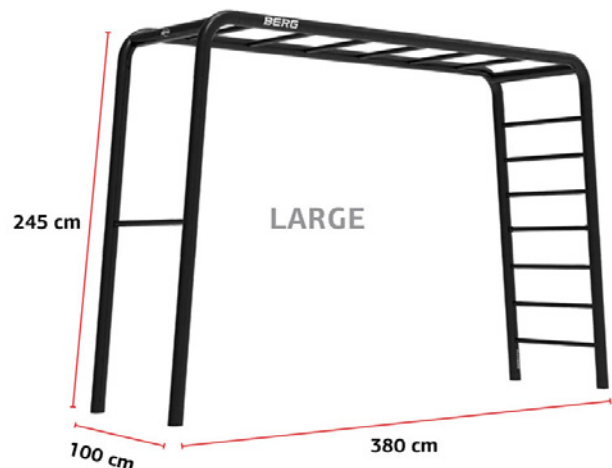
Zusätzlich haben Sie die Wahl zwischen **verschiedenen Modellen**: TL mit Reck und Leiter, LL mit zwei Leitern und TT mit zwei Reckstangen, sodass die PlayBase perfekt Ihre Wünsche und Bedürfnisse abstimmen kann.

QR-Code scannen und alle Rahmen ansehen:



### Maße der Rahmengröße MEDIUM

- Länge: 2,85 m
- Platz für z. B. 2 Schaukeln
- Breite: 1,00 m
- Höhe: 2,45 m (oberirdisch)
- Gewicht: 104 - 120 kg je nach Ausstattung



### Maße der Rahmengröße MEDIUM

- Länge: 3,80 m
- Platz für z. B. 3 Schaukeln
- Breite: 1,00 m
- Höhe: 2,45 m (oberirdisch)
- Gewicht: 113-129 kg je nach Ausstattung

# BERG PlayBase

## # Materialqualität und Garantie

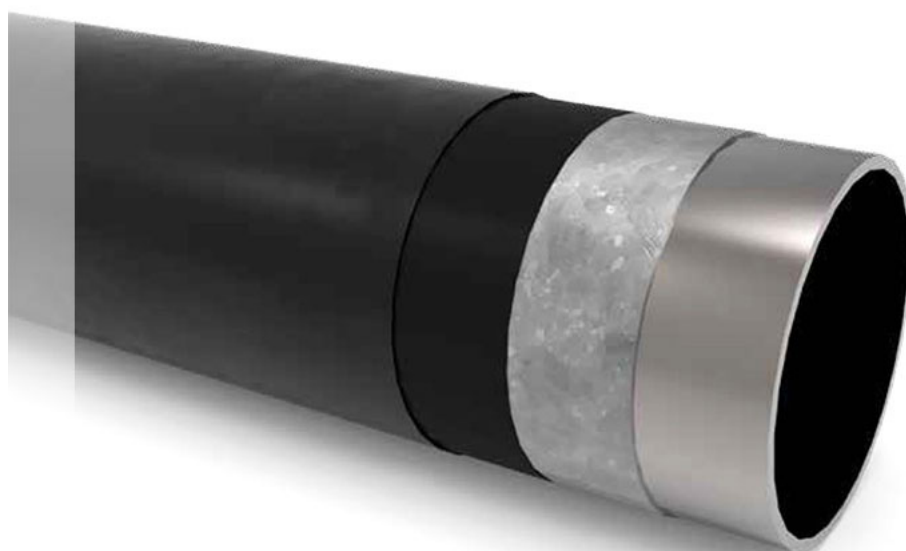
Die Rahmenrohre der PlayBase sind mit **höchster Sorgfalt und Präzision** gefertigt, um eine **herausragende Robustheit** zu gewährleisten.

In einem sorgfältigen Verfahren wird das Metall zunächst **galvanisiert**, **erhält anschließend eine schützende Korrosionsschutzbeschichtung** und wird schlussendlich mit einer schwarzen Pulverbeschichtung versehen.

Diese mehrschichtige Veredelung sichert **langanhaltenden Spielspaß und Beständigkeit**, selbst unter anspruchsvollen Wetterbedingungen

BERG setzt mit einer umfangreichen **Garantiezeit von 10 Jahren** auf den Rahmen ein starkes Zeichen für Qualität und Vertrauen. **Bei einer Produktregistrierung erweitert sich diese Garantie sogar auf beeindruckende 13 Jahre.**

Auch das Zubehör ist mit einer 2-jährigen Garantie abgesichert. **Die Sicherheit und Qualität der PlayBase werden durch die TÜV-Zertifizierung sowie das CE-Zeichen** für das Spiel-Zubehör bestätigt und unterstreichen das Engagement von BERG für höchste Standards.



# BERG PlayBase

## # Zubehör und Sets

Die wahre Magie der PlayBase entfaltet sich mit dem **vielfältigen Zubehör**, das Spiel und Spaß in neue Dimensionen hebt. **Kreieren Sie Ihr persönliches Spiel-Paradies**, indem Sie aus einer **breiten Palette an Zubehör** wählen, Ihr **individuelles Set zusammenstellen** oder sich für eines unserer sorgfältig **ausgewählten Kompletts** entscheiden.

Für die Kleinsten ist der Baby-Sitz ein echtes Highlight, während für ältere Kinder eine Schaukel zum **unverzichtbaren Vergnügen** wird. **Beachten Sie:** Ein fest installiertes Kletternetz und eine Schaukel benötigen ihren eigenen Raum, doch der Wechsel zwischen beiden ist dank der einfachen Montage unkompliziert.

### Praktische Aufhängung des Zubehörs

Die Befestigung des Zubehörs am Rahmen der PlayBase ist ein Kinderspiel. Schaukeln und ähnliches Equipment lassen sich **mit Karabinern blitzschnell an den oberen Sprossen** befestigen und ebenso rasch austauschen.

Die **Kletterwand findet ihren Platz an der Seite**, neben Reck oder Leiter, während die Tauen des Kletternetzes direkt am Rahmen befestigt werden, für endloses Klettervergnügen.



# BERG PlayBase

## # Zubehör und Sets

### Wie kombiniere ich das Zubehör?

Die Kletterwand bietet **flexible Montagemöglichkeiten** und kann an beiden Seiten des Rahmens angebracht werden, unabhängig von Schaukeln. Auch **Barren und Klimmzugstange** lassen sich problemlos integrieren. **Hängematte, Fußballtor und Kletternetze** kommen besonders zur Geltung, wenn keine Schaukelelemente im Rahmen sind. Die Anbringung von zwei Kletternetzen **eröffnet innovative Klettermöglichkeiten**.

Der Basketballkorb ist ein **weiteres Highlight**, das unabhängig von den anderen Elementen an der Vorderseite des Rahmens montiert werden kann und so den **Spielspaß um eine weitere attraktive Optionen** erweitert.



Beispiel für eine Kombination

**QR-Code scannen** und weitere Kombinationsmöglichkeiten finden:



# BERG PlayBase

## # Das multifunktionale Sportgerät im eigenen Garten

**Klimmzugstange, Dip Barren, Fitnessseil und Widerstandsbänder** wecken deine sportliche Seite. Am oberen Rohr lässt sich **zusätzlich der Basketballkorb** anbringen, bei Kindern und Erwachsenen einlädt, ein paar Körbe zu werfen.

Das Fußballtor für den Rahmen LARGE lädt mit **fünf Löchern zum Torwandschießen** ein.



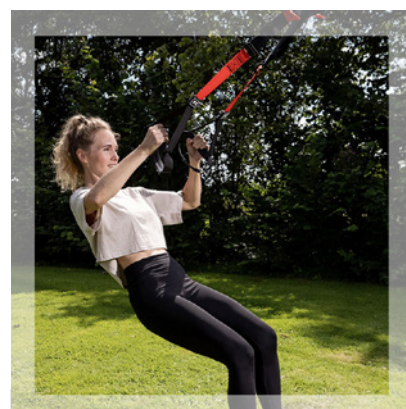
**Klimmzug-Stange**

**Perfekt für deine Kraftübungen!** Die Klimmzugstange lässt sich einfach seitlich an der PlayBase montieren und verwandelt sie in ein **Fitnessstudio im eigenen Garten.**



**Basketball-Korb**

Der **BERG PlayBase Basketballkorb** wird am oberen Rohr und zwei Querstangen der PlayBase **sicher befestigt**. Er kann unabhängig von Schaukeln und anderen Zubehöerteilen montiert werden.



**Fitness-Seil**

Das Fitness-Seil wird an einer Querstange der PlayBase befestigt. Es kann **individuell an Ihre Körpergröße** und Ihre Übungen angepasst werden. Die Schlaufen können für die **Hände oder Füße verwendet werden.**

QR-Code scannen und weiteres Zubehör finden:





# BERG PlayBase

## # Montage

Der große Vorteil der PlayBase ist der **einfache Einbau im Garten**. Mit nur minimalem Bodenaushub und **ohne Betonfundament** wird die PlayBase im Boden befestigt. Wenn die Unterkonstruktion einmal im Boden ist, bleibt nur noch das reine platzsparende, oberirdische Gerüst sichtbar.

Für die Montage werden mindestens **3 Personen** und **etwa eine Zeit von 6 Stunden**

**benötigt**. Zuerst müssen die Einzelteile des Rahmens montiert werden, dann wird der Rahmen an die spätere Aufbaustelle bewegt, um die Position der Erdarbeiten festzulegen.

Anschließend mit der Schaufel die Erde ausheben, die PlayBase hineinstellen und mit Erde wieder auffüllen und verdichten.

QR-Code scannen und Montagevideo ansehen:



## In 6 Schritten schnell aufgebaut

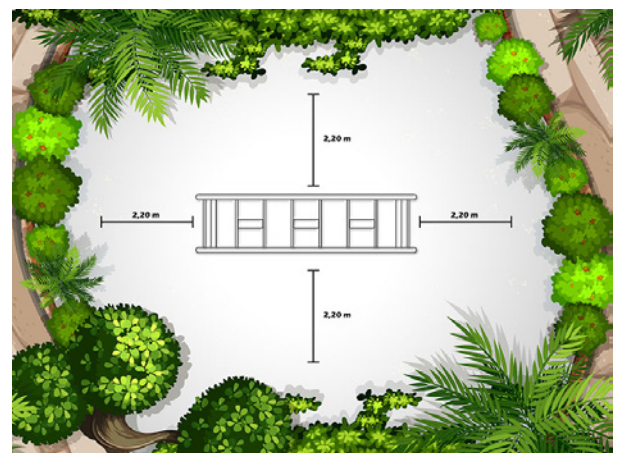
Hier sind kurz die **6 Schritte zur Montage** deiner PlayBase aufgeführt. Alternativ können Sie sich auch das Montagevideo anschauen.

### Schritt 1

Bauen Sie den Rahmen mit **mindestens 3 Personen** zusammen.

### Schritt 2

Bestimmen Sie die Position des Rahmens und halten einen Sicherheitsabstand zu Bäumen, Zäunen, Gebäuden und **anderen Hindernissen von 2,20 m**.



# BERG PlayBase

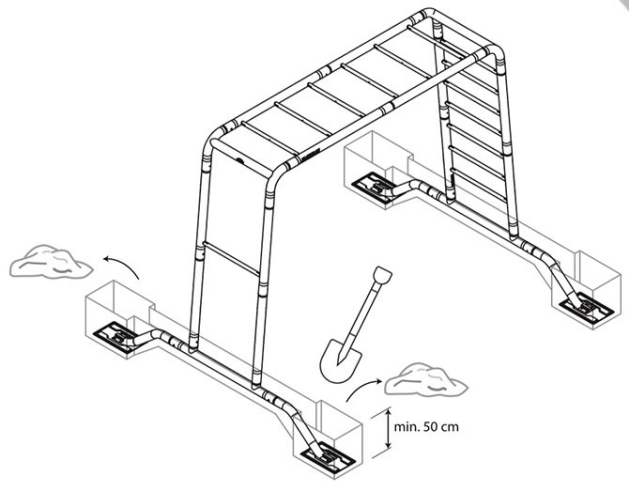
## # Montage

### In 6 Schritten schnell aufgebaut

#### Schritt 3

Markieren Sie die Position der Beine des Rahmens, indem Sie den Boden um sie herum abgrenzen. Stellen Sie den Rahmen beiseite und graben **mit einem Spaten die benötigten Löcher für die Beine und Schlitze aus. Ein Bagger wird nicht benötigt.**

**Tipp:** Wenn vor den Erdarbeiten die Grasnarbe vorsichtig im Ganzen mit dem Spaten entfernt wird, kann sie im Anschluss wieder aufgelegt werden und alle Spuren sind beseitigt.



#### Schritt 4

Setzen Sie den Rahmen mit **mindestens 4 Personen** waagrecht in die gegrabenen Löcher und Schlitze.

#### Schritt 5

Füllen Sie die übriggebliebene ausgehobene Erde zurück in die Löcher und verteilen sie gleichmäßig.

#### Schritt 6

**Verdichten Sie die Erde** in den nächsten Tagen noch ab und zu, bevor Sie den Rahmen maximal nutzt.

# Warum Sie bei uns kaufen sollten

Wir sind **seit 1999** im Spielwarenhandel tätig. Bei uns finden Sie ausgesuchte Spielwaren. In den **Bereichen Gokart/Laufräder & Trampolin** sind wir die **Nummer EINS** in Bayern!

Testen Sie uns - Sie werden zufrieden sein.

 <p><b>AUSWAHL FÜHRENDER HERSTELLER</b></p>	 <p><b>AUSSTELLUNG MIT TESTSTRECKE</b></p>	 <p><b>KOMPETENTE PRODUKT- BERATUNG</b></p>
 <p><b>BERG PREMIUM HÄNDLER</b></p>	 <p><b>VIelfÄLTIGE ZAHLUNGSARTEN</b></p>	 <p><b>KOSTENLOSER VERSAND (DE)</b></p>
 <p><b>ANSPRECHPARTNER BEI RÜCKFRAGEN</b></p>	 <p><b>MONTAGE &amp; REPARATURSERVICE</b></p>	 <p><b>INZAHLUNGNAHME</b></p>

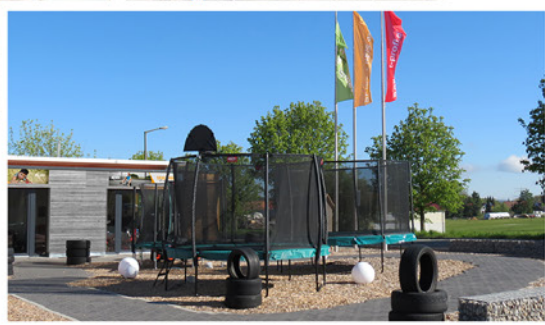
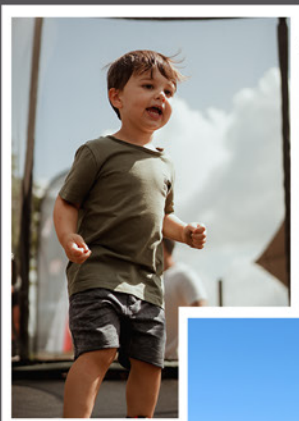
Folgen Sie auch unseren  
Social Media Kanälen:





# Wir sind SPIEL-PREIS

Mit Spaß & Leidenschaft bringen  
wir Bewegung in jedes Zuhause



**SPIEL-PREIS**  
Spielspaß für Kids

📍 Am Breitenstock 8  
D-90559 Burgthann

☎ 09188 99 99 00

✉ mail@spiel-preis.de